

Tabla De Capacidades De Carga

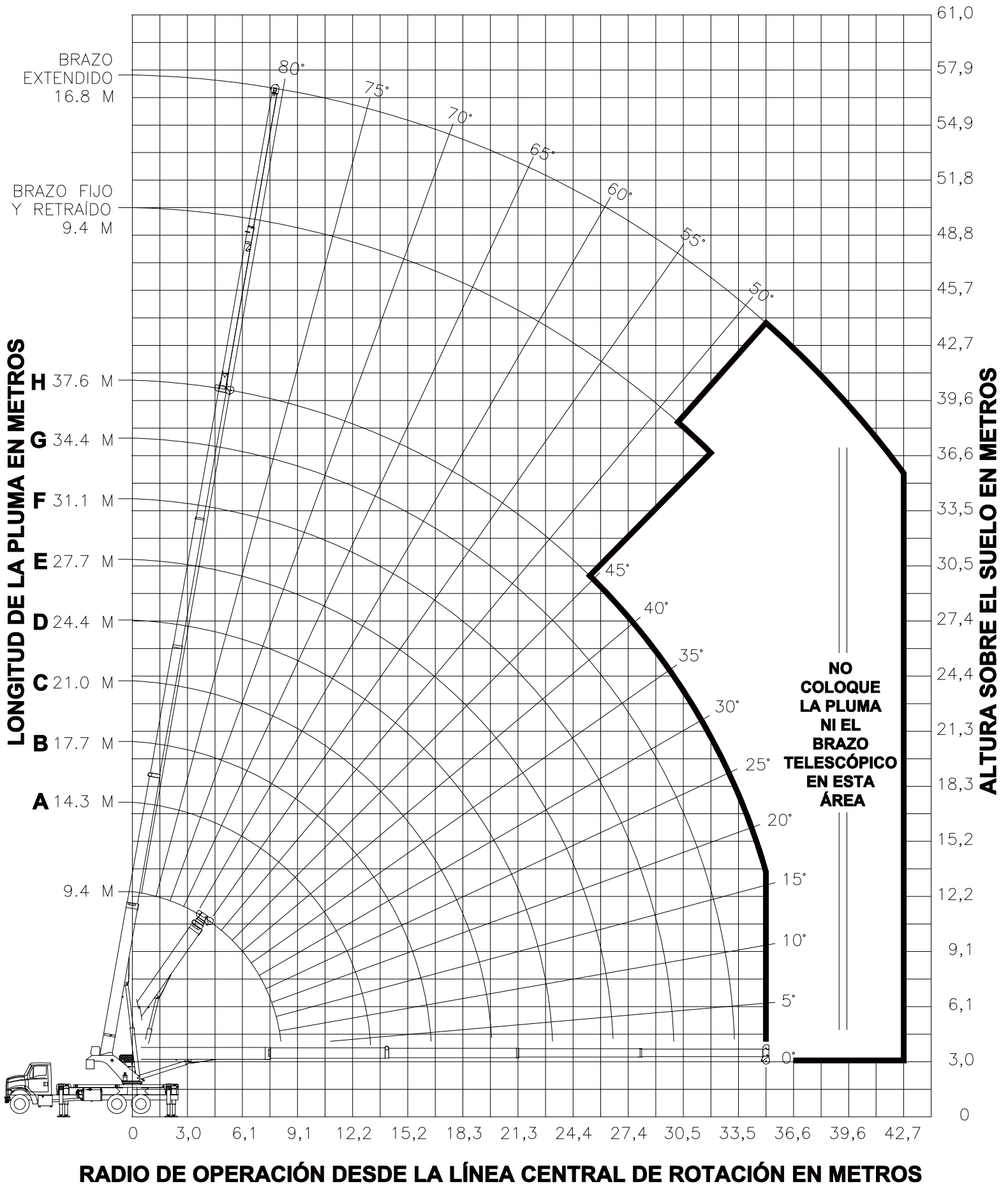
Modelo 40124SHL



© Manitex 2000

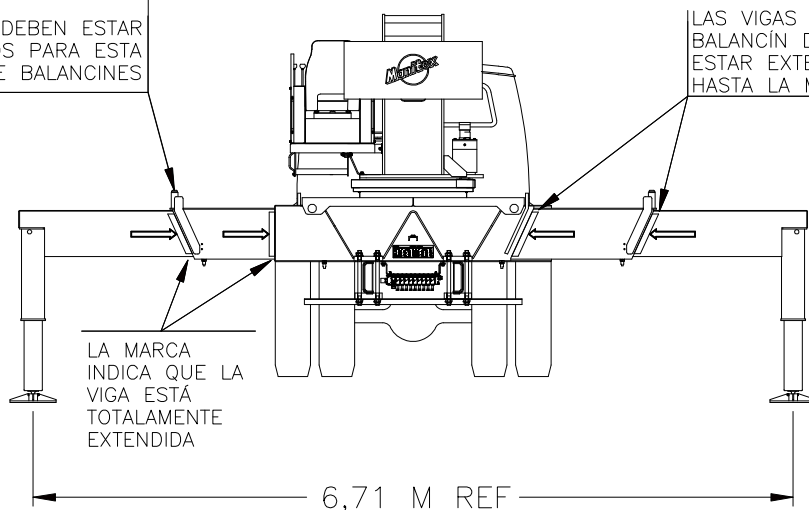
NOTA: Puede adquirir copias adicionales de esta tabla de capacidades con su distribuidor de Manitex. Al pedir las, use el número de pieza que aparece en la esquina inferior izquierda de esta página.

DIAGRAMA DE MÁRGENES - CONFIGURACIÓN DE BALANCÍN PLENAMENTE EXTENDIDO -



LOS PASADORES DEBEN ESTAR DESENGANCHADOS PARA ESTA CONFIGURACIÓN DE BALANCINES

LAS VIGAS DEL BALANCÍN DEBEN ESTAR EXTENDIDAS HASTA LA MARCA



USE ESTA TABLA SOLAMENTE CUANDO TODOS LOS BALANCINES ESTÉN PLENAMENTE EXTENDIDOS

CAPACIDADES DE LA PLUMA PRINCIPAL

CÓDIGO LMI NÚM. 1

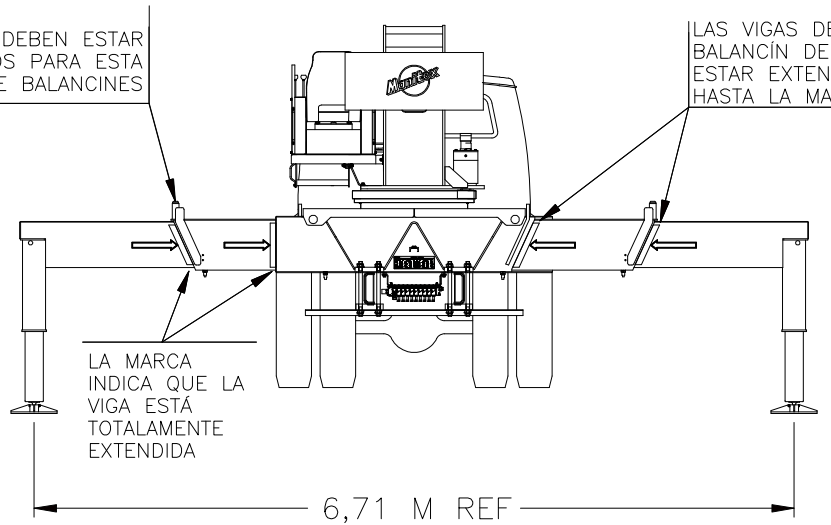
CARGA RADIO DE M	9,4 M		14,3 M (A)		17,7 M (B)		21,0 M (C)		24,4 M (D)		27,7 M (E)		31,1 M (F)		34,4 M (G)		37,6 M (H)		CARGA RADIO DE M
	°	(KG)	°	(KG)	°	(KG)	°	(KG)	°	(KG)	°	(KG)	°	(KG)	°	(KG)	°	(KG)	
1,5	75	36280																	1,5
2,4	69	27440																	2,4
3,0	64	23830	74	11330															3,0
3,7	60	21130	72	11330	76	11330	79	11330											3,7
4,6	53	17960	68	11330	73	11330	76	11330	79	9750									4,6
6,1	40	14190	61	11330	67	11330	72	10840	75	8930	78	7750	79	6570					6,1
7,6	22	10930	53	10890	62	10360	67	9820	71	8250	74	7180	77	6120	78	4940	80	3830	7,6
9,1			45	9180	56	8860	63	8490	67	7370	71	6590	74	5810	76	4730	78	3690	9,1
10,7			36	5850	49	7300	58	7310	63	6590	68	5870	71	5160	73	4320	75	3530	10,7
12,2			22	4780	42	5850	52	5920	59	5920	64	5260	68	4600	71	3930	72	3300	12,2
13,7					34	4780	47	4850	55	4890	60	4800	65	4250	68	3640	70	3070	13,7
15,2					23	3950	40	4030	50	4080	56	4110	61	3820	65	3290	67	2790	15,2
16,8							34	3380	45	3430	52	3460	58	3450	62	2970	65	2510	16,8
18,3							24	2840	39	2900	48	2930	54	2960	59	2680	62	2260	18,3
19,8							6	2390	33	2460	43	2490	51	2520	56	2440	59	2050	19,8
21,3									25	2090	38	2130	47	2150	53	2170	57	1850	21,3
22,9									12	1760	32	1810	42	1840	49	1850	54	1670	22,9
24,4											25	1540	37	1570	45	1590	51	1510	24,4
25,9											15	1290	32	1330	41	1350	47	1360	25,9
27,4													26	1120	37	1140	44	1160	27,4
29,0													17	930	32	960	40	970	29,0
30,5															26	790	36	810	30,5
32,0															18	630	31	660	32,0
33,5																	26	520	33,5
35,1																	19	390	35,1
36,6																			36,6
	205 KG	135 KG	110 KG	90 KG	80 KG	75 KG	65 KG	60 KG	55 KG	FIJO									
	380 KG	255 KG	205 KG	170 KG	150 KG	130 KG	120 KG	105 KG	95 KG	TELESCÓPICO									

DEDUCCIONES PARA EL BRAZO GUARDADO

LOS PASADORES DEBEN ESTAR DESENGANCHADOS PARA ESTA CONFIGURACIÓN DE BALANCINES

LAS VIGAS DEL BALANCÍN DEBEN ESTAR EXTENDIDAS HASTA LA MARCA

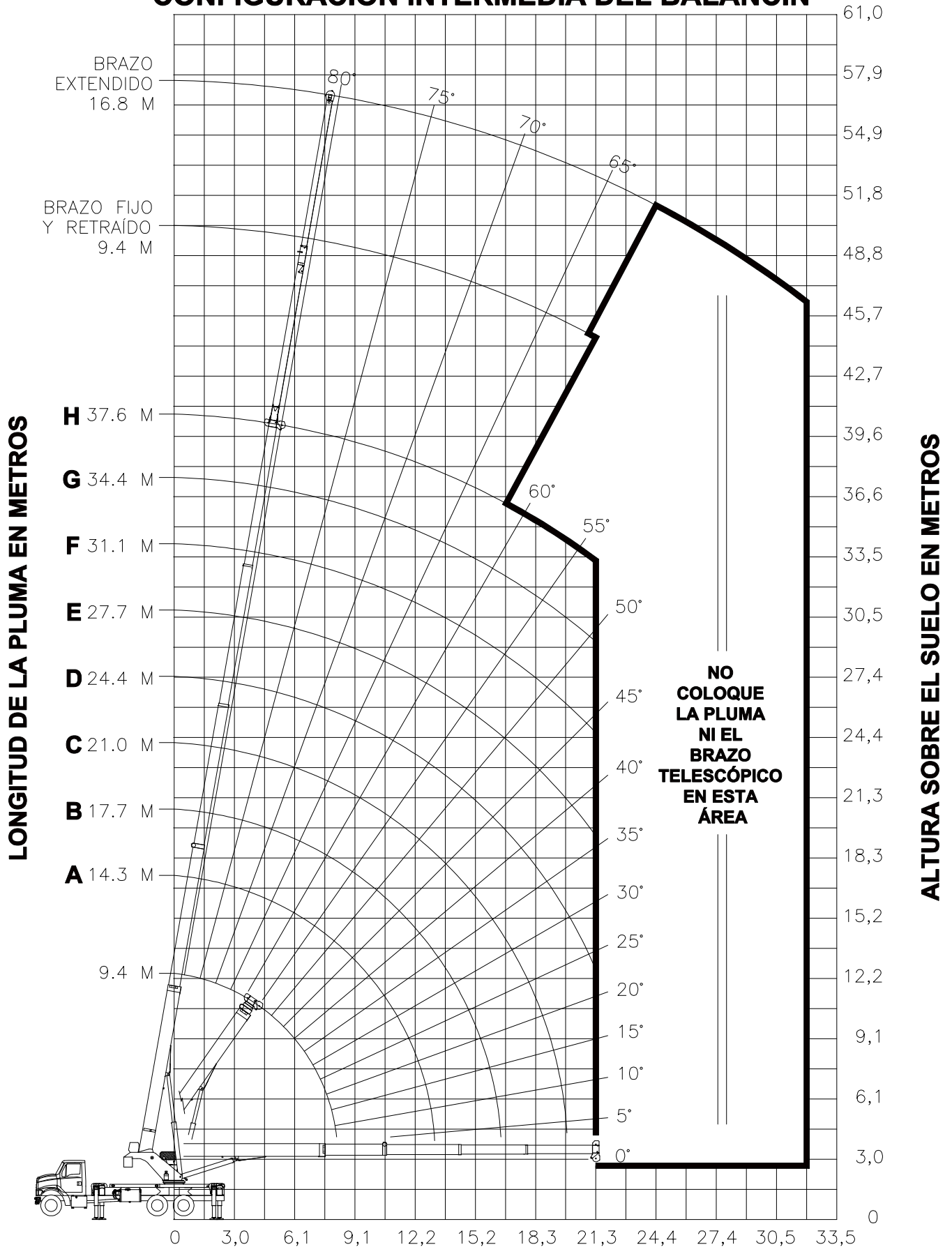
USE ESTA TABLA SOLAMENTE CUANDO TODOS LOS BALANCINES ESTÉN PLENAMENTE EXTENDIDOS



CAPACIDADES DEL BRAZO

R C A R G A D E M	BRAZO FIJO LMI CÓDIGO 32		BRAZO RET LMI CÓDIGO 7		BRAZO EXT LMI CÓDIGO 13		R C A R G A D E M
	∠	(KG)	∠	(KG)	∠	(KG)	
9,1	80	1810	79.5	1490			9,1
10,7	78	1740	77.5	1490	79.5	1110	10,7
12,2	76	1670	76	1490	78	1110	12,2
13,7	74	1610	74	1490	76.5	1110	13,7
15,2	72	1540	72	1490	75	1110	15,2
16,8	70	1470	70.5	1490	73	1110	16,8
18,3	68	1390	68.5	1490	71.5	1110	18,3
19,8	66	1310	66.5	1390	70	1090	19,8
21,3	64	1240	64.5	1240	68	1020	21,3
22,9	62	1170	62	1070	66	950	22,9
24,4	60	1110	60	920	64.5	870	24,4
25,9	58	1050	58	790	63	790	25,9
27,4	55	980	55.5	680	61	710	27,4
29,0	53	870	53	570	59	650	29,0
30,5	51	780	50.5	470	57	580	30,5
32,0	48	690	48	380	55	490	32,0
33,5	45	610			53	420	33,5
35,1	43	540			51	340	35,1
36,6	40	460					36,6
38,1	36	360					38,1
39,6							39,6

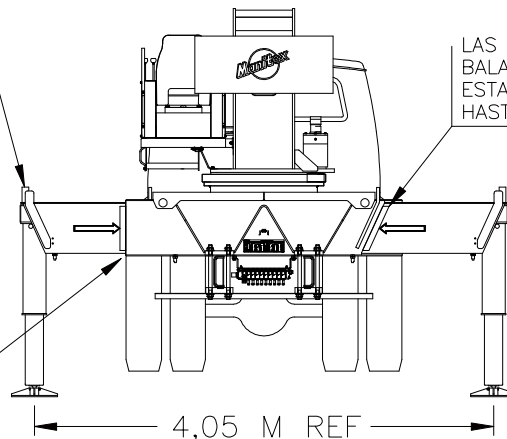
DIAGRAMA DE MÁRGENES - CONFIGURACIÓN INTERMEDIA DEL BALANCÍN -



NOTA: SE PROHÍBE EstrictAMENTE ELEVAR AL PERSONAL CON LA GRÚA EN ESTA CONFIGURACIÓN DEL BALANCÍN. USE SOLAMENTE LA CONFIGURACIÓN DE BALANCÍN PLENAMENTE EXTENDIDO AL ELEVAR PERSONAL.

LOS PASADORES DEBEN ESTAR
DESENGANCHADOS PARA ESTA
CONFIGURACIÓN DE BALANCINES

LAS VIGAS DEL
BALANCÍN DEBEN
ESTAR EXTENDIDAS
HASTA LA MARCA



LA MARCA
INDICA QUE
LA VIGA ESTÁ
TOTALMENTE
EXTENDIDA

**USE ESTA TABLA SOLAMENTE
CUANDO TODOS LOS
BALANCINES ESTÉN EN LA
POSICIÓN INTERMEDIA**

- CONFIGURACIÓN INTERMEDIA DEL BALANCÍN -

CAPACIDADES DE LA PLUMA PRINCIPAL CÓDIGO NUM. 4

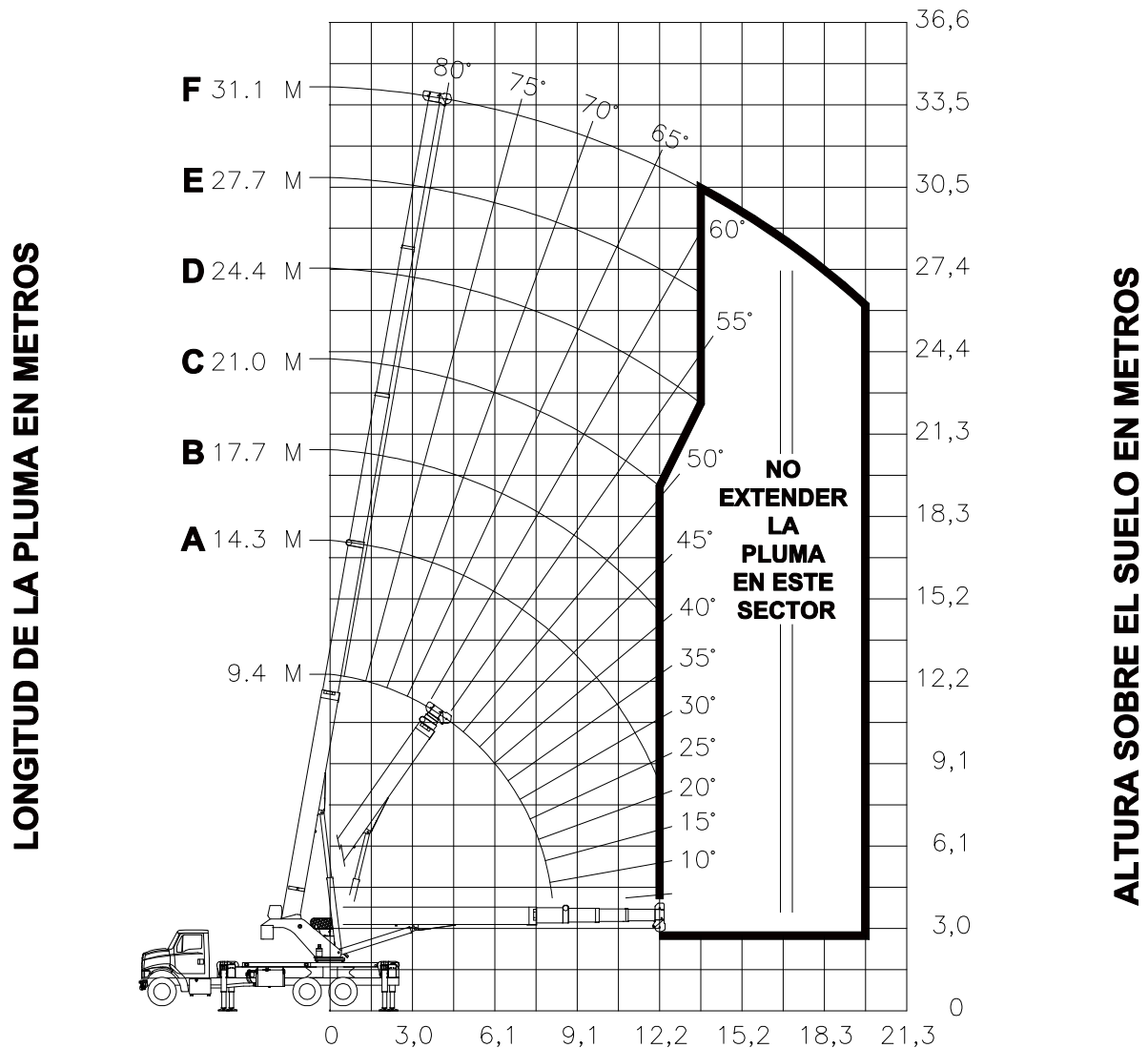
R A D I O D E	9,4 M		14,3 M (A)		17,7 M (B)		21,0 M (C)		24,4 M (D)		27,7 M (E)		31,1 M (F)		34,4 M (G)		37,6 M (H)		R A D I O D E
	∠	(KG)	∠	(KG)	∠	(KG)	∠	(KG)	∠	(KG)	∠	(KG)	∠	(KG)	∠	(KG)	∠	(KG)	
1,5	75	36280																	1,5
2,4	69	27440																	2,4
3,0	64	23830	74	11330															3,0
3,7	60	21130	72	11330	76	11330	79	11330											3,7
4,6	53	16320	68	11330	73	11330	76	11330	79	9750									4,6
6,1	40	9250	61	9620	67	9740	72	9820	75	8930	78	7750	79	6570					6,1
7,6	22	6000	53	6370	62	6480	67	6540	71	6590	74	6630	77	6120	78	4940	80	3830	7,6
9,1			45	4500	56	4610	63	4680	67	4720	71	4750	74	4780	76	4730	78	3690	9,1
10,7			36	3280	49	3390	58	3460	63	3510	68	3540	71	3560	73	3580	75	3530	10,7
12,2			22	2420	42	2540	52	2610	59	2650	64	2680	68	2710	71	2720	72	2730	12,2
13,7					34	1910	47	1980	55	2020	60	2050	65	2070	68	2090	70	2100	13,7
15,2					23	1410	40	1490	50	1530	56	1560	61	1590	65	1610	67	1610	15,2
16,8							34	1100	45	1150	52	1180	58	1200	62	1220	65	1230	16,8
18,3							24	780	39	830	48	870	54	890	59	900	62	920	18,3
19,8							6	500	33	570	43	600	51	630	56	640	59	650	19,8
21,3									25	340	38	380	47	400	53	420	57	430	21,3
22,9																			22,9
		205 KG		135 KG		110 KG		90 KG		80 KG		75 KG		65 KG		60 KG		55 KG	FIJO
		380 KG		255 KG		205 KG		170 KG		150 KG		130 KG		120 KG		105 KG		95 KG	TELESCÓPICO

**DEDUCCIONES PARA EL
BRAZO GUARDADO**

CAPACIDADES DEL BRAZO

R A D I O D E	BRAZO FIJO LMI CÓDIGO 34		BRAZO RET LMI CÓDIGO 19		BRAZO EXT LMI CÓDIGO 22		R A D I O D E
	∠	(KG)	∠	(KG)	∠	(KG)	
9,1	80	1810	79.5	1490			9,1
10,7	78	1740	77.5	1490	79.5	1110	10,7
12,2	76	1670	76	1490	78	1110	12,2
13,7	74	1610	74	1490	76.5	1110	13,7
15,2	72	1540	72	1490	75	1110	15,2
16,8	70	1410	70.5	1120	73	1110	16,8
18,3	68	1090	68.5	810	71.5	1110	18,3
19,8	66	830	66.5	540	70	870	19,8
21,3	64	600	64.5	320	68	640	21,3
22,9	62	410			66	450	22,9
24,4	60	250			64.5	290	24,4
25,9							25,9

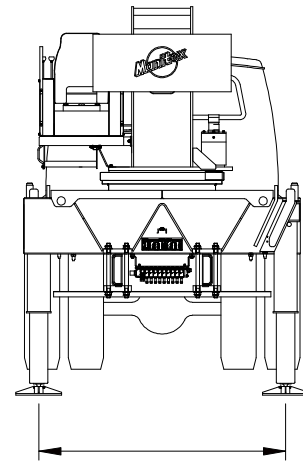
DIAGRAMA DE MÁRGENES - CONFIGURACIÓN DE BALANCÍN PLENAMENTE RETRAÍDO -



RADIO DE OPERACIÓN DESDE LA LÍNEA CENTRAL DE ROTACIÓN EN METROS

NOTA: SE PROHÍBE ESTRICTAMENTE ELEVAR AL PERSONAL CON LA GRÚA EN ESTA CONFIGURACIÓN DEL BALANCÍN. USE SOLAMENTE LA CONFIGURACIÓN DE BALANCÍN PLENAMENTE EXTENDIDO AL ELEVAR PERSONAL.

**USE ESTA TABLA SOLAMENTE
CUANDO TODOS LOS
BALANCINES ESTÉN
PLENAMENTE RETRAÍDOS**



2,18 M REF

- CONFIGURACIÓN DEL BALANCÍN PLENAMENTE RETRAÍDO -

CAPACIDADES DE LA PLUMA PRINCIPAL CÓDIGO NUM. 5																
R A D I O D E	9,4 M		14,3 M (A)		17,7 M (B)		21,0 M (C)		24,4 M (D)		27,7 M (E)		31,1 M (F)		R A D I O D E	
	∠	(KG)	∠	(KG)	∠	(KG)	∠	(KG)	∠	(KG)	∠	(KG)	∠	(KG)		
1,5	75	36280													1,5	
2,4	69	20730													2,4	
3,0	64	13510	74	11330											3,0	
3,7	60	9710	72	10050	76	10160	79	10240							3,7	
4,6	53	6490	68	6810	73	6910	76	6980	79	7030					4,6	
6,1	40	3730	61	4030	67	4130	72	4190	75	4230	78	4260	79	4290	6,1	
7,6	22	2230	53	2550	62	2640	67	2700	71	2740	74	2770	77	2790	7,6	
9,1			45	1620	56	1710	63	1770	67	1810	71	1840	74	1860	9,1	
10,7			36	980	49	1080	58	1140	63	1180	68	1210	71	1220	10,7	
12,2			22	510	42	620	52	680	59	720	64	740	68	760	12,2	
13,7									55	370	60	390	65	410	13,7	
15,2															15,2	
16,8															16,8	
18,3															18,3	
19,8															19,8	
21,3															21,3	
22,9															22,9	
		205 KG		135 KG		110 KG		90 KG		80 KG		75 KG		65 KG		FIJO
		380 KG		255 KG		205 KG		170 KG		150 KG		130 KG		120 KG		TELESCÓPICO

**DEDUCCIONES PARA EL
BRAZO GUARDADO**

NOTA:

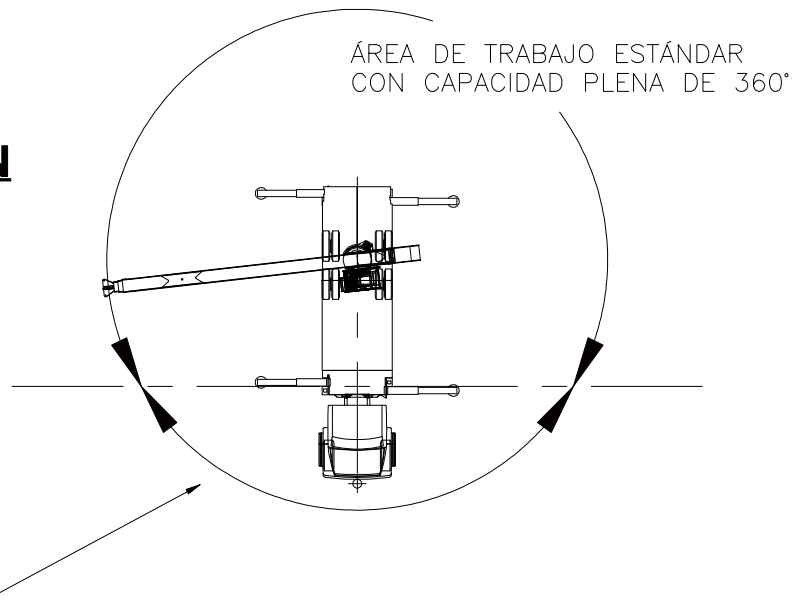
- SE PROHÍBE ESTRICTAMENTE ELEVAR AL PERSONAL CON LA GRÚA EN ESTA CONFIGURACIÓN DEL BALANCÍN. USE SOLAMENTE LA CONFIGURACIÓN DE BALANCÍN PLENAMENTE EXTENDIDO AL ELEVAR PERSONAL.**
- NO DEBEN INSTALARSE BRAZOS EN ESTA CONFIGURACIÓN DE BALANCINES**

TIRO DEL CABLE PERMITIDO								ADVERTENCIA
1 RAMAL DE CABLE	2 RAMALES DE CABLE	3 RAMALES DE CABLE	4 RAMALES DE CABLE	5 RAMALES DE CABLE	6 RAMALES DE CABLE	7 RAMALES DE CABLE	8 RAMALES DE CABLE	
								<p>EL SISTEMA DE ANTI DOBLE BLOQUE DEBE ESTAR EN BUEN ESTADO ANTES DE OPERAR LA GRÚA.</p> <p>CONSULTE EL MANUAL DEL PROPIETARIO.</p> <p>SIEMPRE MANTENGA AL MENOS 3 ENVOLTURAS DE LÍNEA DE CARGA EN EL TAMBOR.</p>
4310 KG	8620 KG	12930 KG	17240 KG	21550 KG	25860 KG	30170 KG	34480 KG	15,9 MM RESISTENTE A LA ROTACIÓN (5:1 FS) – 21550 KG RESISTENCIA MIN A LA RUPTURA
4535 KG	9070 KG	13605 KG	18140 KG	22675 KG	27210 KG	31745 KG	36280 KG	15,9 MM 6 X 25 IWRC (3,5:1 FS) – 15880 KG MIN RESISTENCIA MIN A LA RUPTURA

ÁREA DE OPERACIÓN

ADVERTENCIA:

LA MÁQUINA DEBE ESTAR NIVELADA Y EL ESTABILIZADOR EN EL PARACHOQUES DELANTERO DEBE ESTAR TOCANDO SUELO AL OPERAR EN ÉSTA ÁREA.



DEDUCCIONES A CARGAS NOMINALES PARA DISPOSITIVOS MANIPULADORES DE CARGA PROPORCIONADOS POR MANITEX

BLOQUE AUXILIAR	-----	17 KG
BOLA DEL GANCHO	-----	VEA LA PLACA IDENTIFICATORIA DEL FABRICANTE
BLOQUE DE CARGA	-----	VEA LA PLACA IDENTIFICATORIA DEL FABRICANTE
CARRETE DE MANGUERA	-----	120 KG
BRAZO OSCILANTE (GUARDADO)	-----	VEA LA TABLA DE CARGAS

CÓDIGOS DE OPERACIÓN LMI

AJUSTE	CONFIGURACIÓN DE LA GRÚA	CONFIGURACIÓN DEL BALANCÍN
#1	— PLUMA PRINCIPAL— — — — —	PLENAMENTE EXTENDIDO
#32	— BRAZO FIJO— — — — —	PLENAMENTE EXTENDIDO
#7	— BRAZO TELESCÓPICO RETRAÍDO— — — — —	PLENAMENTE EXTENDIDO
#13	— BRAZO TELESCÓPICO EXTENDIDO— — — — —	PLENAMENTE EXTENDIDO
#25	— PLATAFORMA ELEVADORA DE PERSONAL EN PLUMA PRINCIPAL— — — — —	PLENAMENTE EXTENDIDO
#33	— PLATAFORMA ELEVADORA DE PERSONAL EN BRAZO FIJO— — — — —	PLENAMENTE EXTENDIDO
#26	— PLATAFORMA ELEVADORA DE PERSONAL EN BRAZO RETRAÍDO— — — — —	PLENAMENTE EXTENDIDO
#29	— PLATAFORMA ELEVADORA DE PERSONAL EN BRAZO EXTENDIDO— — — — —	PLENAMENTE EXTENDIDO
#4	— PLUMA PRINCIPAL— — — — —	INTERMEDIA
#34	— BRAZO FIJO— — — — —	INTERMEDIA
#19	— BRAZO TELESCÓPICO RETRAÍDO— — — — —	INTERMEDIA
#22	— BRAZO TELESCÓPICO EXTENDIDO— — — — —	INTERMEDIA
#5	— PLUMA PRINCIPAL— — — — —	PLENAMENTE RETRAÍDO

ADVERTENCIA

1. EL OPERADOR DEBE LEER Y ENTENDER EL MANUAL DEL PROPIETARIO ANTES DE OPERAR ESTA GRÚA.
2. NO SE PRETENDE NI SE APRUEBA LA UBICACIÓN U OPERACIÓN DE LA GRÚA MÁS ALLÁ DE LAS ÁREAS MOSTRADAS EN ESTA TABLA SALVO DONDE SE ESPECIFIQUE LO CONTARIO EN EL MANUAL DEL PROPIETARIO.
3. LOS ÁNGULOS DE PLUMA CARGADA A LONGITUDES DE PLUMA ESPECÍFICAS DAN SÓLO UNA APROXIMACIÓN DEL RADIO DE OPERACIÓN. EL ÁNGULO DE LA PLUMA ANTES DE LA CARGA DEBE SER MAYOR PARA COMPENSAR POR LAS DESVIACIONES. NO EXCEDA EL RADIO DE OPERACIÓN PARA LAS CARGAS NOMINALES.
4. EL RADIO DE OPERACIÓN QUE APARECE EN LA TABLA DE CAPACIDADES DEL BRAZO ES PARA UNA PLUMA PLENAMENTE EXTENDIDA SOLAMENTE. CUANDO LA PLUMA NO ESTÉ PLENAMENTE EXTENDIDA, USE SÓLO EL ÁNGULO DE PLUMA CARGADA PARA DETERMINAR LA CAPACIDAD DE CARGA DEL BRAZO.
5. PARA LOS ÁNGULOS DE PLUMA QUE NO APAREZCAN EN LA TABLA DE CAPACIDADES DE CARGA DEL BRAZO, USE LA CAPACIDAD DEL SIGUIENTE ÁNGULO DE PLUMA MÁS BAJO.
6. PARA LAS LONGITUDES DE PLUMA QUE NO APAREZCAN, USE LA CAPACIDAD DE LA SIGUIENTE LONGITUD DE PLUMA MÁS CORTA O LARGA, LA QUE SEA INFERIOR. PARA LOS RADIOS QUE NO APAREZCAN, USE LA CAPACIDAD DEL SIGUIENTE RADIO MÁS LARGO.
7. LAS CAPACIDADES DE CARGA DE LA GRÚA EN LOS BALANCINES SE BASAN EN CARGAS LIBREMENTE SUSPENDIDAS CON LA MÁQUINA NIVELADA Y POSADA EN UNA SUPERFICIE DE APOYO FIRME Y UNIFORME. NO SE DEBE INTENTAR MOVER UNA CARGA HORIZONTALMENTE EN EL SUELO NI EN NINGUNA DIRECCIÓN.


ADVERTENCIA (CONTINUACIÓN)

8. LAS CARGAS DE TRABAJO PRÁCTICAS DEPENDEN DE LA SUPERFICIE DE APOYO, DEL VIENTO Y OTROS FACTORES QUE AFECTAN LA ESTABILIDAD TALES COMO LAS INMEDIACIONES PELIGROSAS, LA EXPERIENCIA DEL PERSONAL, Y LA MANIPULACIÓN CORRECTA, TODO LO CUAL DEBE SER CONSIDERADO POR EL OPERADOR.
9. LA CARGA MÁXIMA QUE PUEDE MOVERSE EN FORMA TELESCÓPICA ESTÁ LIMITADA POR LA PRESIÓN HIDRÁULICA, EL ÁNGULO DE LA PLUMA Y LA LUBRICACIÓN DE LA MISMA. ES SEGURO MOVER TELESCÓPICAMENTE UNA CARGA DENTRO DE LOS LÍMITES ESTABLECIDOS EN LA TABLA DE CAPACIDADES DE CARGA.
10. NO SE PRETENDE NI SE APRUEBA LEVANTAR EL EXTREMO DE LA PLUMA PRINCIPAL MIENTRAS EL BRAZO OSCILANTE ESTÉ INSTALADO.

INFORMACIÓN

1. LAS DEDUCCIONES DEBEN OBTENERSE DE LAS CARGAS NOMINALES DEL BRAZO GUARDADO, LOS ADITAMENTOS, GANCHOS Y BLOQUES DE CARGA OPCIONALES (CONSULTE LA TABLA DE DEDUCCIONES). EL PESO DE LAS ESLINGAS Y LOS DEMÁS DISPOSITIVOS DE MANIPULACIÓN DE CARGAS SE CONSIDERARÁN PARTE DE LA CARGA.
2. LAS CAPACIDADES DE CARGA POR ENCIMA DE LA LÍNEA GRUESA SON CAPACIDADES ESTRUCTURALMENTE LIMITADAS. LAS CAPACIDADES DE CARGA POR DEBAJO DE LA LÍNEA GRUESA SON CAPACIDADES CON ESTABILIDAD LIMITADA Y NO EXCEDEN EL 85% DE VOLCAMIENTO.

DEFINICIONES

1. EL RADIO DE OPERACIÓN ES LA DISTANCIA HORIZONTAL DESDE EL EJE DE ROTACIÓN HASTA EL CENTRO DE LA LÍNEA DE IZAJE VERTICAL O APAREJO CON CARGA APLICADA.
2. EL ÁNGULO DE PLUMA CARGADA QUE APARECE EN LA COLUMNA ENCABEZADA POR EL SÍMBOLO , ES EL ÁNGULO INCLUIDO ENTRE LOS EJES HORIZONTAL Y LONGITUDINAL DE LA BASE DE LA PLUMA DESPUÉS DE LEVANTAR LA CARGA NOMINAL EN EL RADIO NOMINAL.